

ДОБІРНИЙ ПРОФІЛЬ:

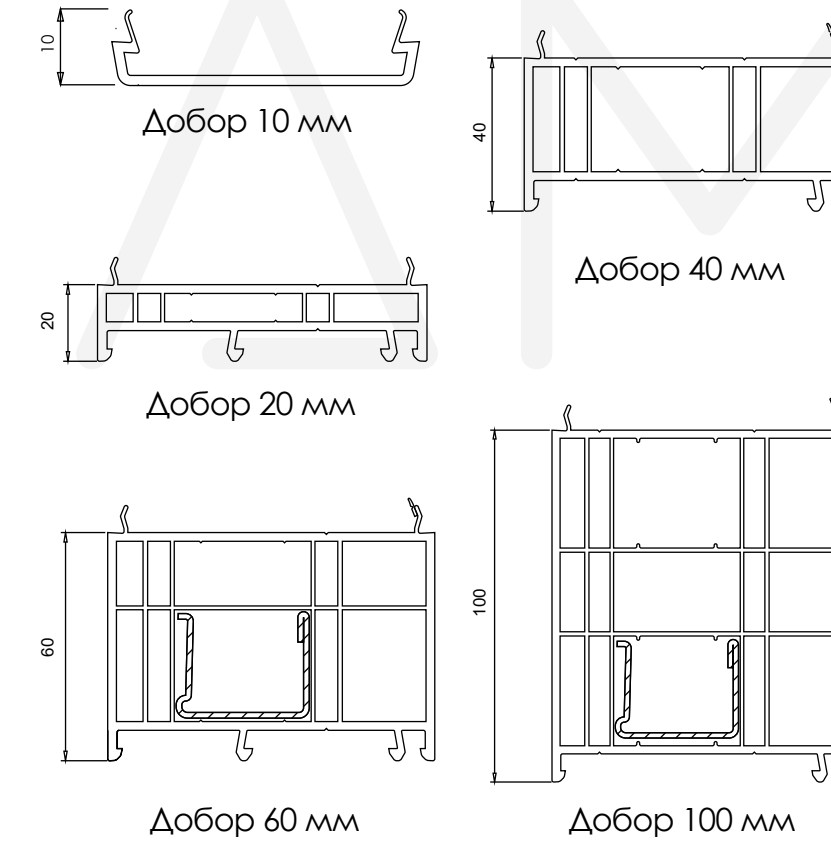
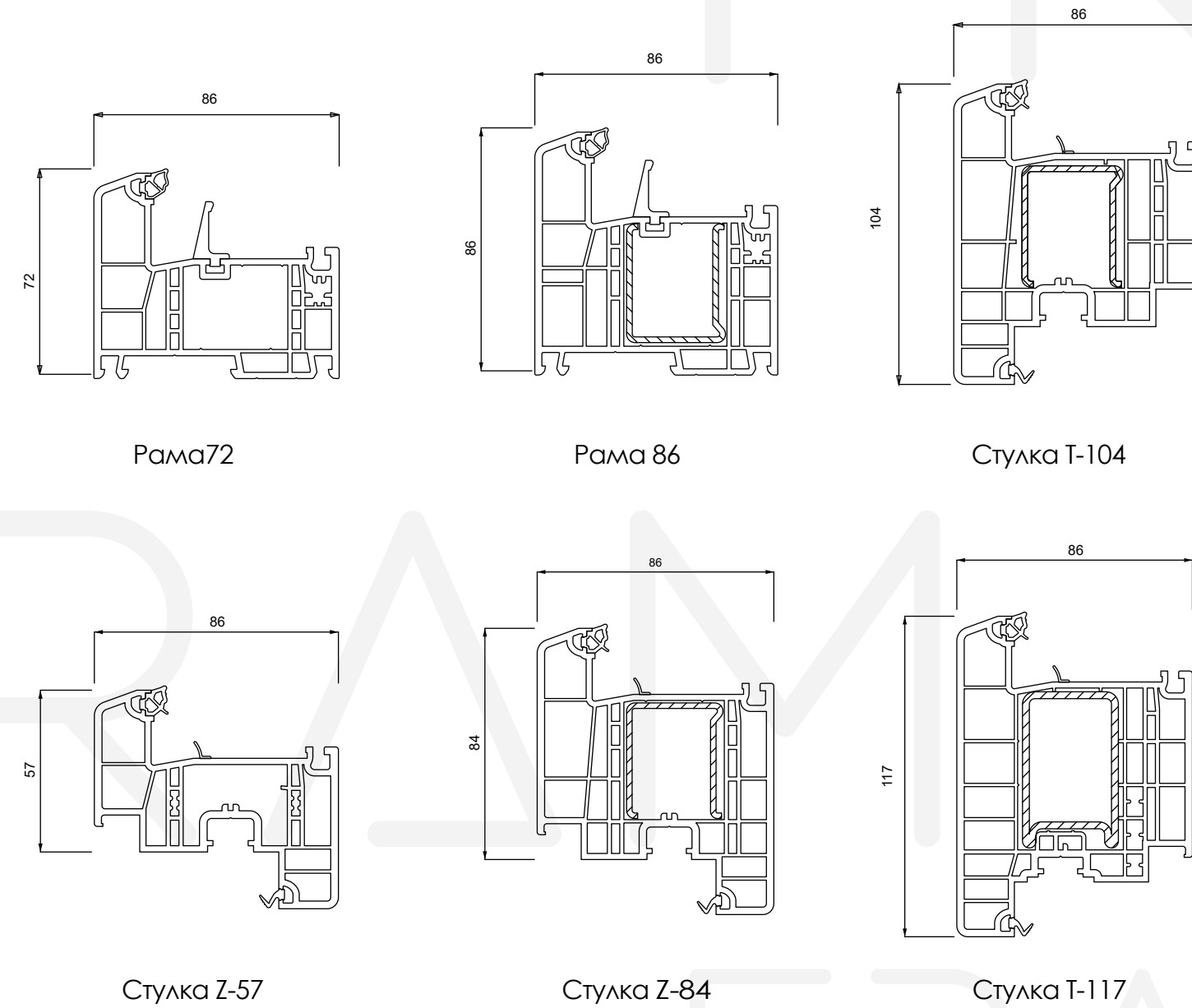
ВУЗЛИ:



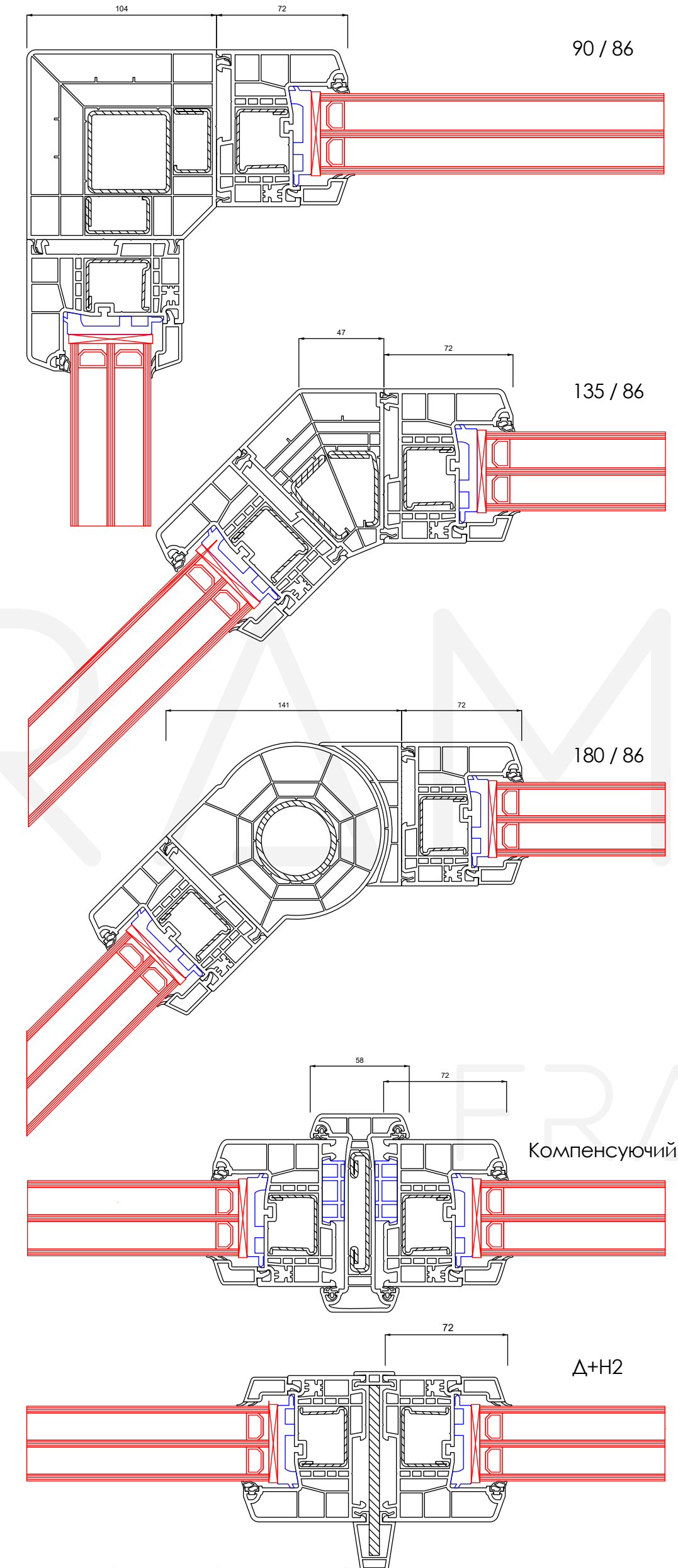
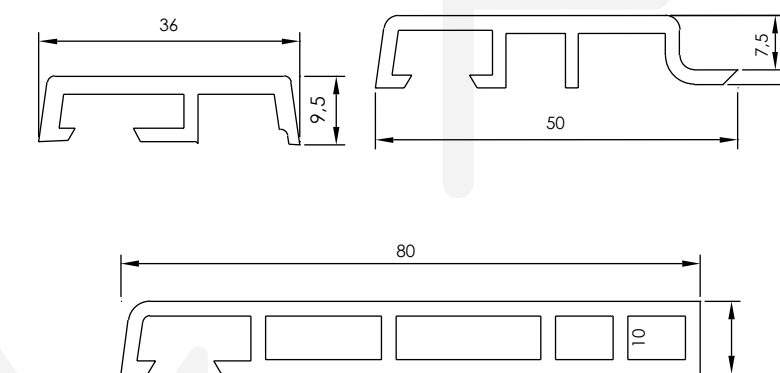
ОСНОВНІ ПРОФІЛІ:

Віконний профіль

Дверний профіль



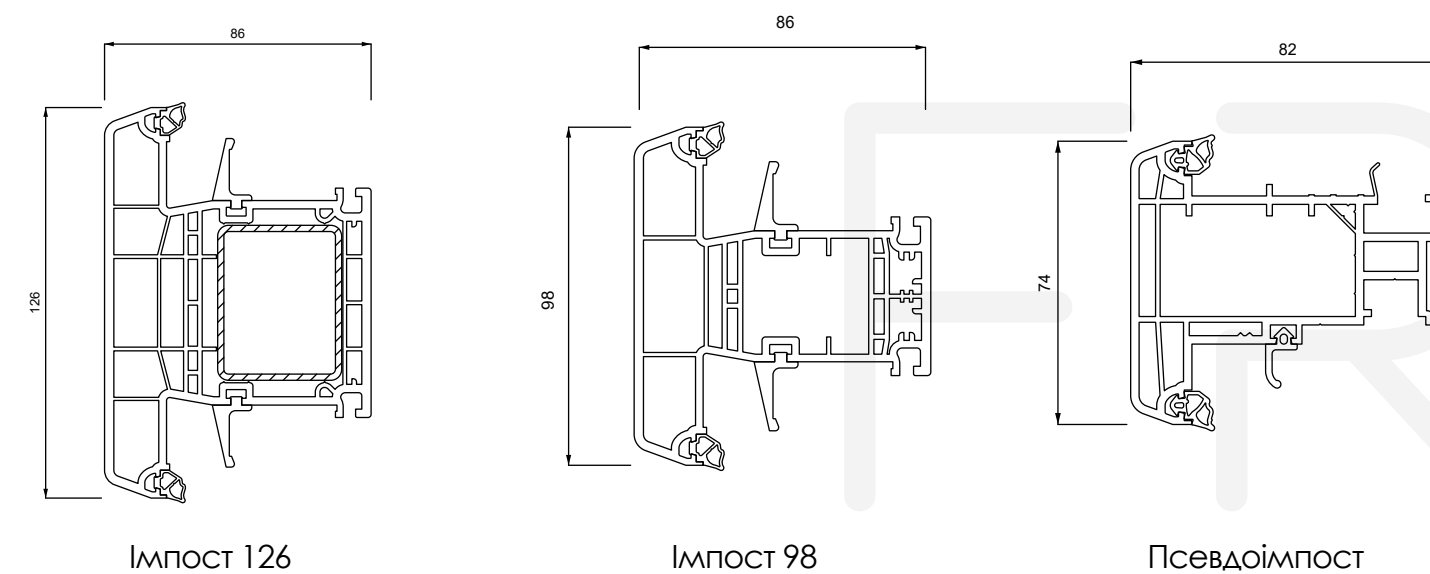
НАЦІЛЬНИКИ:



ІМПОСТ:

ШТУЛЬП

ПІДСТАВОЧНИЙ EPS ПРОФІЛЬ:



ХАРАКТЕРИСТИКИ

Конструктивна глибина:	86 мм
Кількість камер:	6 камер
Мах. товщина склопакета:	до 53 мм
Коефіцієнт опору теплопередачі:	$R_f = 1,16 \text{ м}^2\text{K/Вт}$
Звукоізоляція:	без армування до 47 дБт
Повітропроникність:	клас 4 згідно з EN 12207
Водонепроникність:	до класу 9A згідно з EN 12208
Кількість контурів:	3 контури RAU PREN