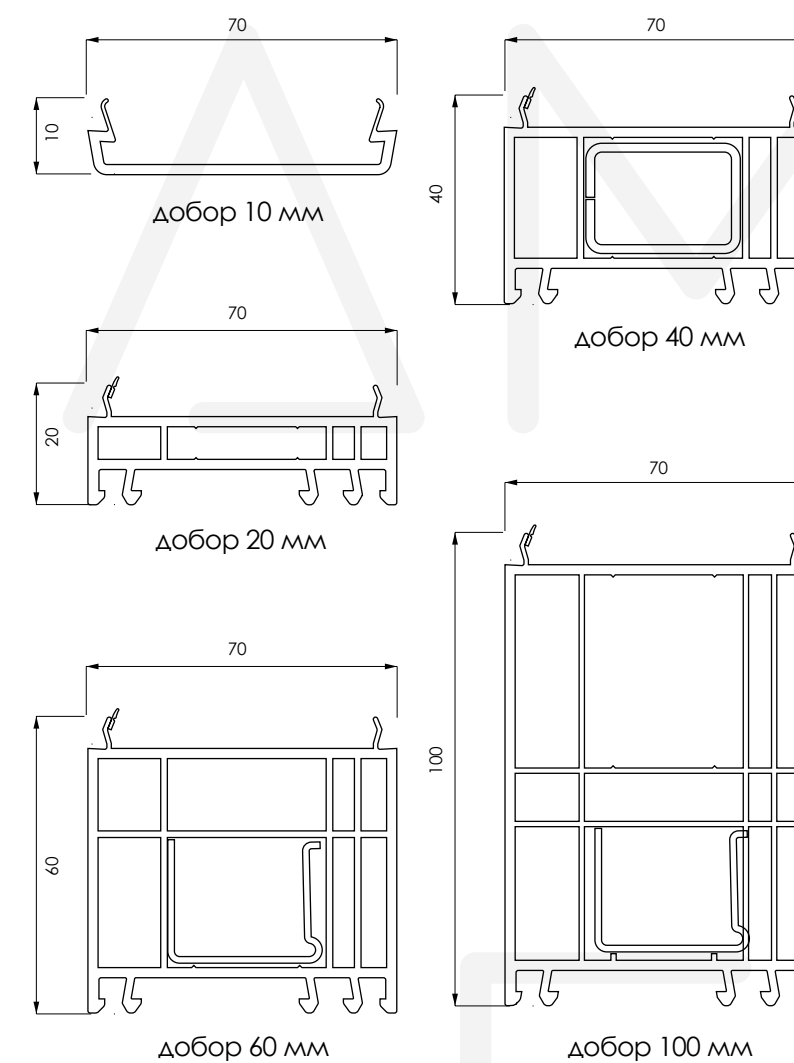
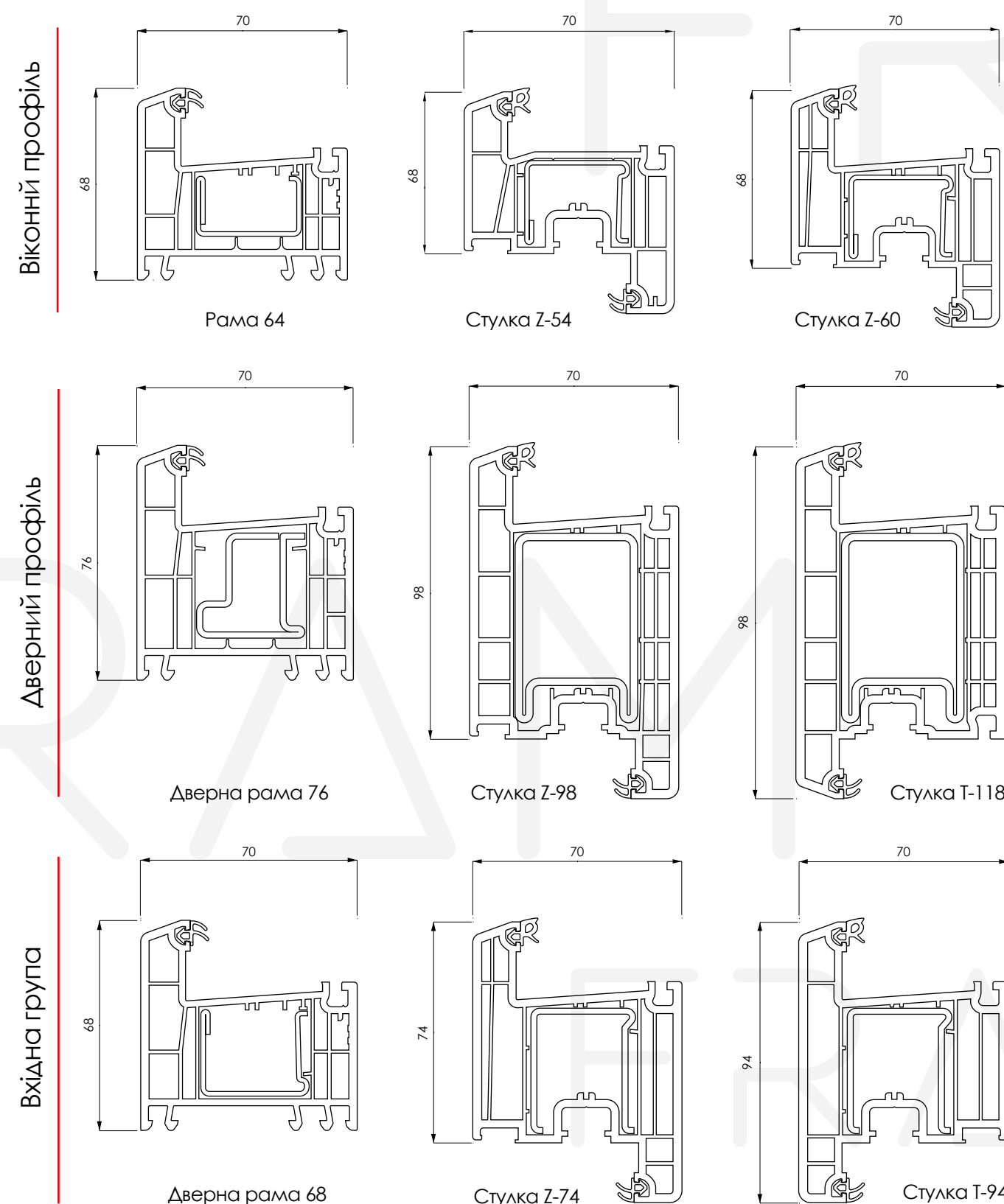
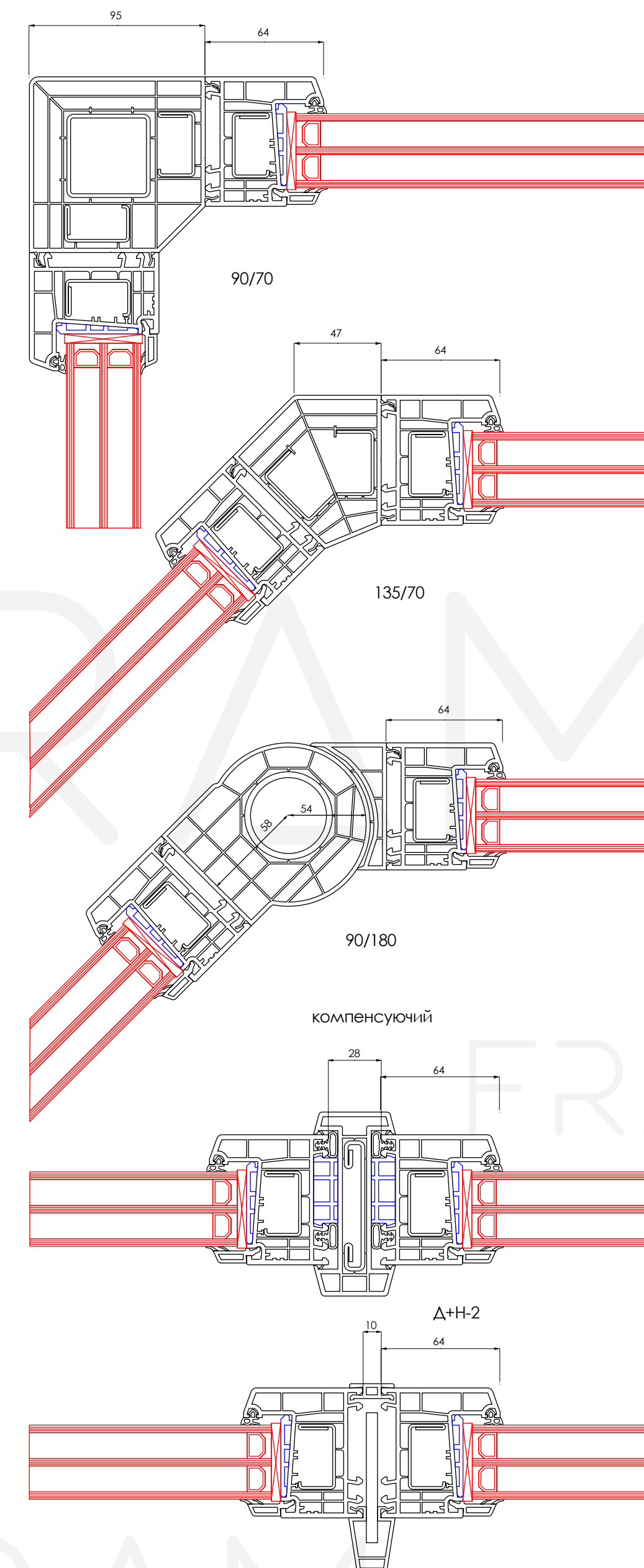
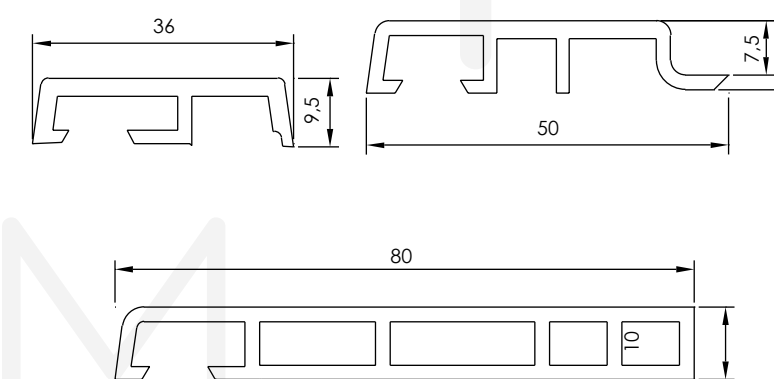


ОСНОВНІ ПРОФІЛІ:

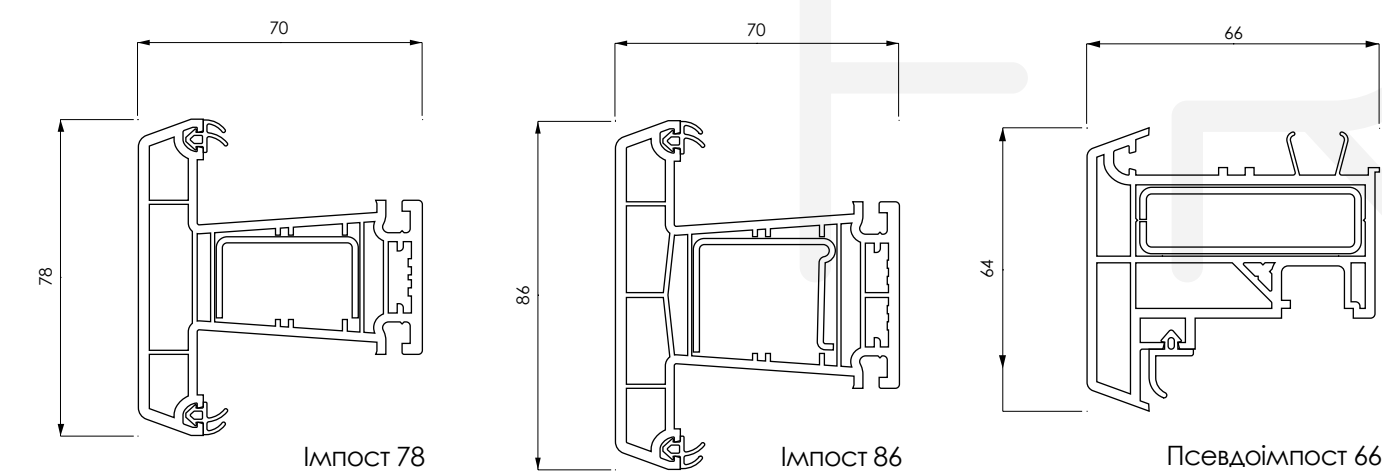


НАЦІЛЬНИКИ:

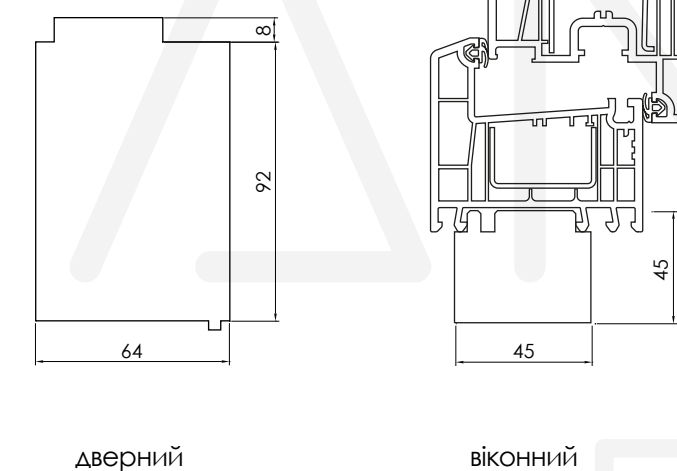


ІМПОСТ:

ШТУЛЬП



ПІДСТАВОЧНИЙ EPS ПРОФІЛЬ:



ХАРАКТЕРИСТИКИ

Монтажна глибина	70 мм
Кількість камер рама / стулка	5 камер
Максимальна товщина склопакета	до 40 мм
Коефіцієнт теплопередачі	$U_f = 1,3 - 1,2 \text{ Вт/м}^2\text{К}$
Коефіцієнт опору теплопередачі	$R_f = 0,77 - 0,80 \text{ м}^2\text{К/Вт}$
Звукоізоляція	до $R_{w,P} = 43 \text{ дБ}$
Ущільнення	2 контура
Товщина зовнішньої стінки	2,7