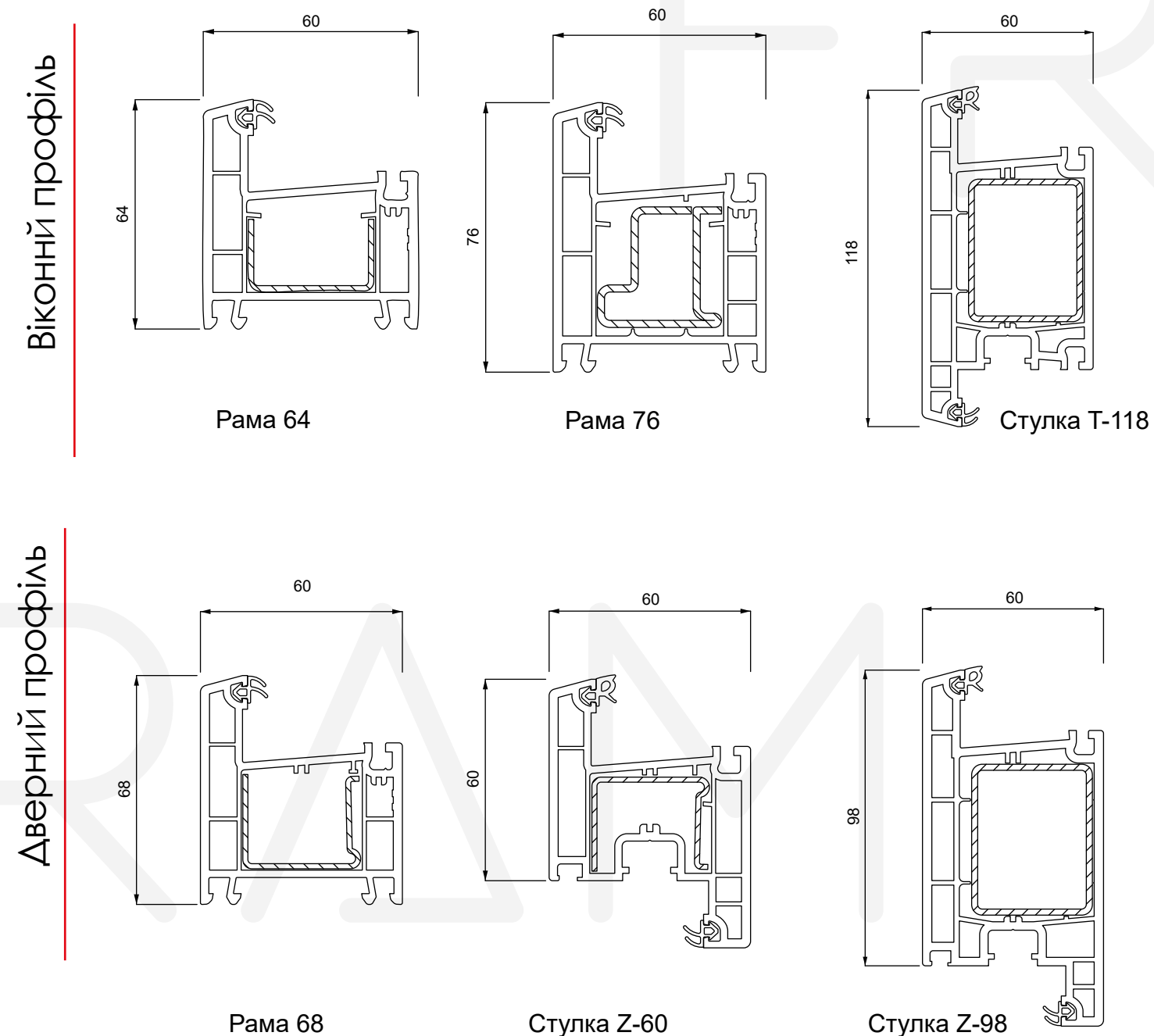




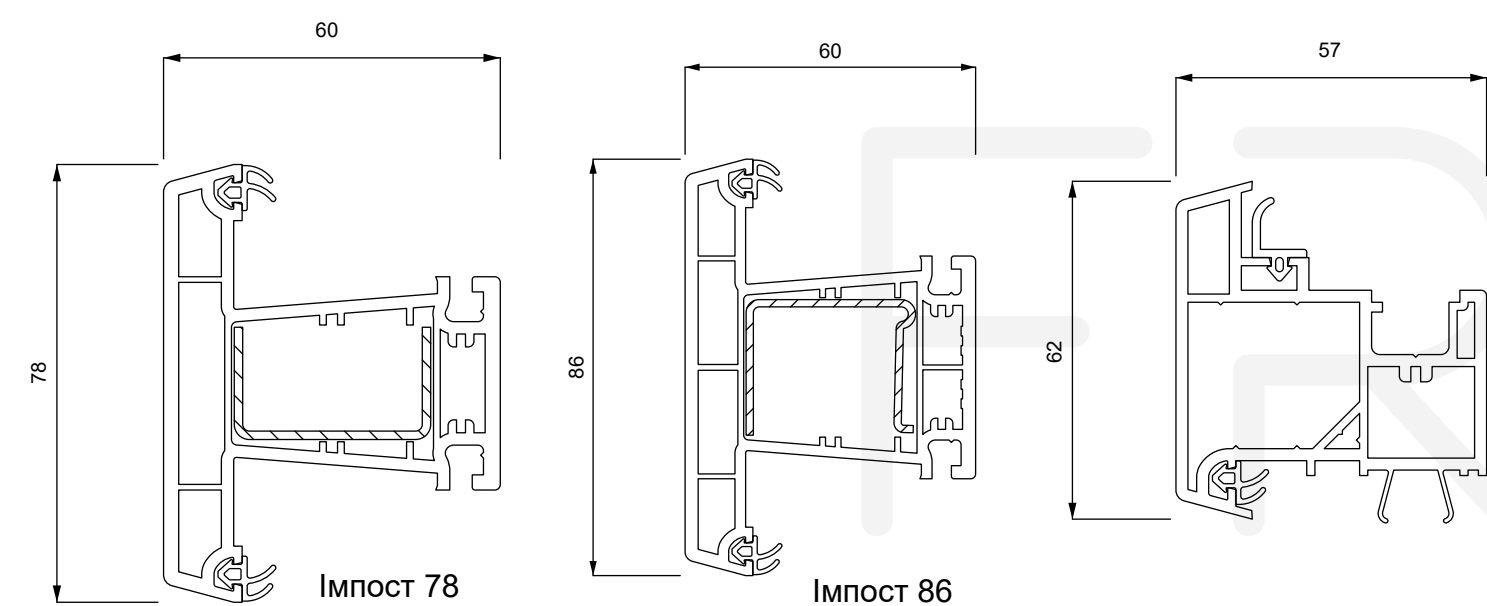
## ХАРАКТЕРИСТИКИ

Конструктивна глибина:	60 мм
Кількість камер:	3 камери
Максимальна товщина склопакета	до 33 мм
Коефіцієнт опору теплопередачі	$R_f = 0,65 \text{ м}^2\text{К/Вт}$
Звукоізоляція:	$R_{w,P} = 41 \text{ дБ}$
Повітропроникність:	клас 4 згідно з EN 12207
Водонепроникність:	до класу 9A згідно з EN 12208
ТКількість контурів:	EPDM / 2 контури

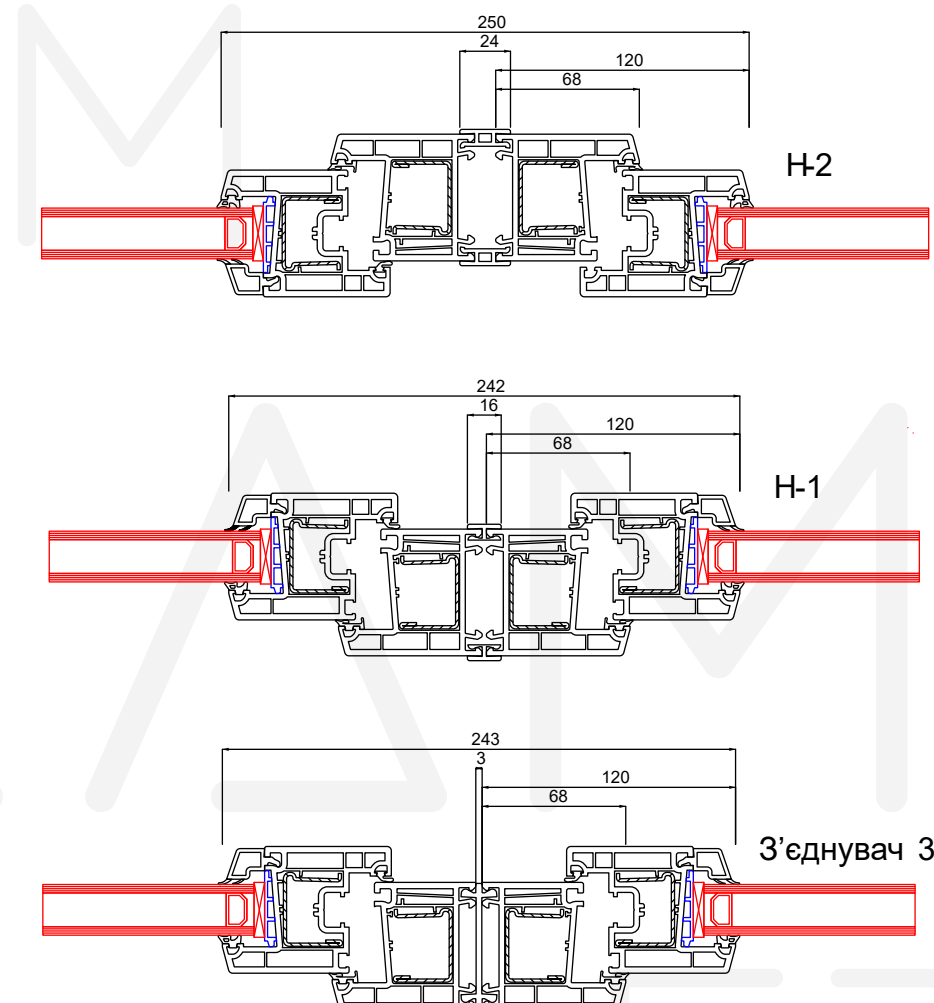
## ОСНОВНІ ПРОФІЛІ:



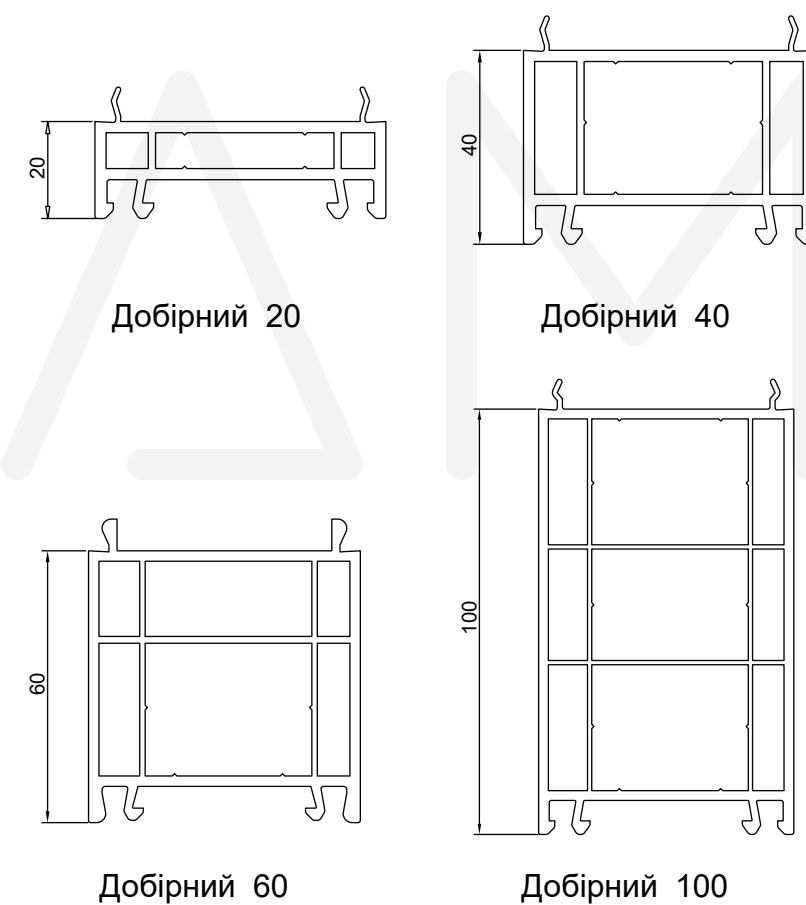
## ІМПОСТ:



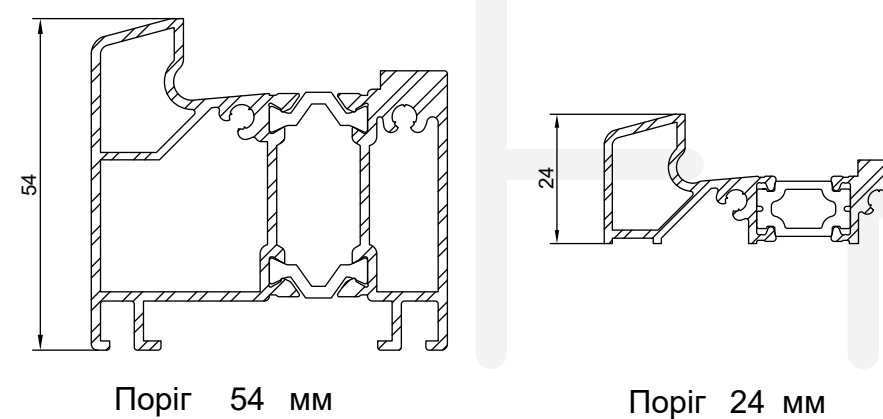
## ШТУЛЬП



## ДОБІРНИЙ ПРОФІЛЬ:



## ПОРІГ:



## ВУЗЛИ:

