

ДОБІРНИЙ ПРОФІЛЬ:

ВУЗЛИ:



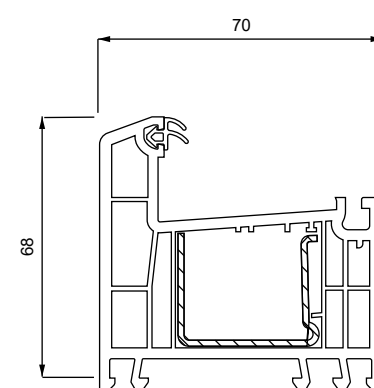
## ХАРАКТЕРИСТИКИ

Конструктивна глибина:	70-80 мм
Кількість камер:	5-6 камер
Мак. товщина склопакета	До 41 мм
Коефіцієнт опору теплопередачі:	Rf= 0,77-0,82 Вт/м²К
Звукоізоляція:	до Rw, P = 43 дБ
Повітропроникність:	клас 4 згідно з EN 12207
Водонепроникність:	до класу 9A згідно з EN 12208
Кількість контурів:	2 контури ущільнення

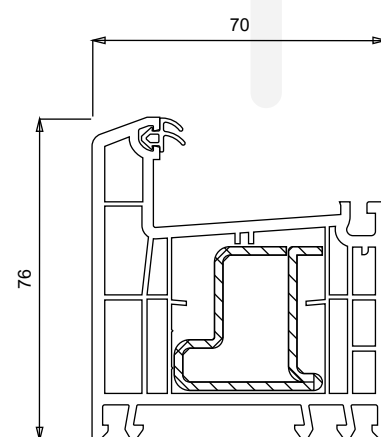
## ОСНОВНІ ПРОФІЛІ:

Віконний профіль

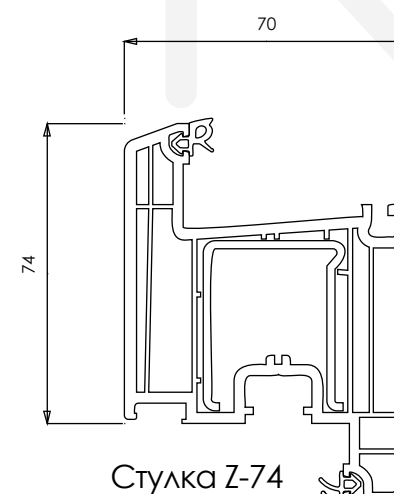
Дверний профіль



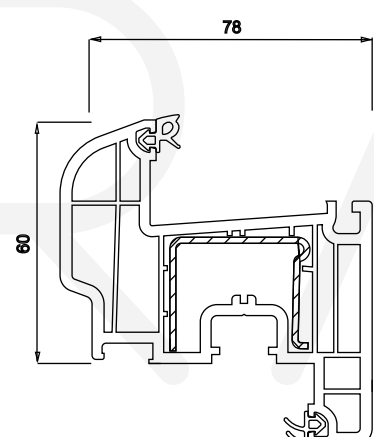
Рама 68



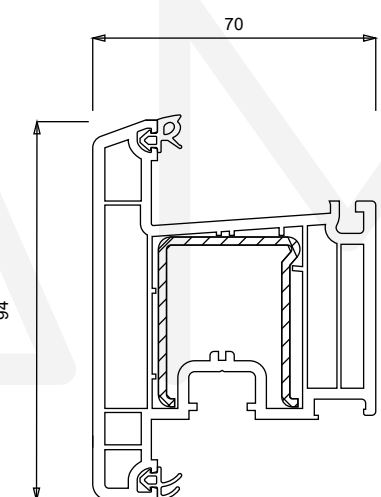
Рама 76



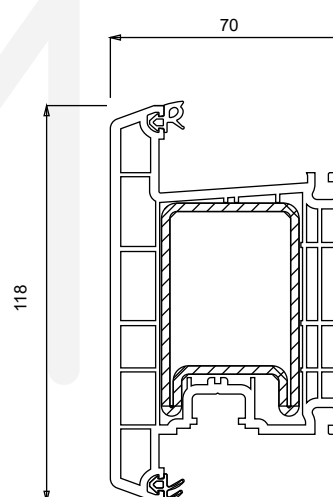
Стулка Z-74



Стулка Z60 скруглена



Стулка T 94

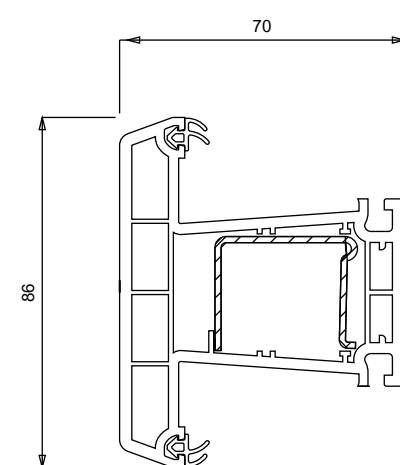


Стулка T-118

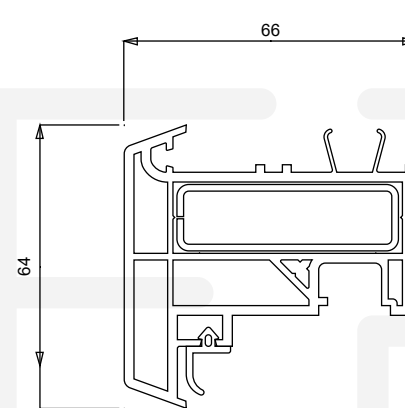
## ІМПОСТ:

## ШТУЛЬП

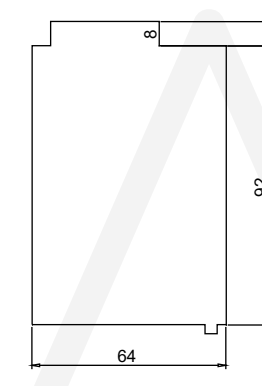
## ПІДСТАВОЧНИЙ EPS ПРОФІЛЬ:



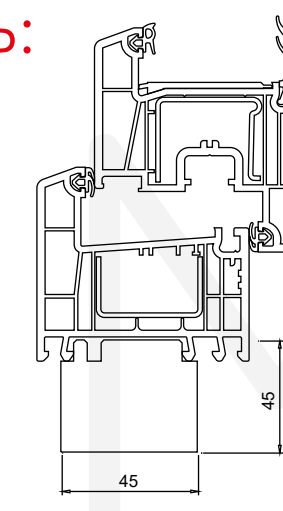
Імпост 86



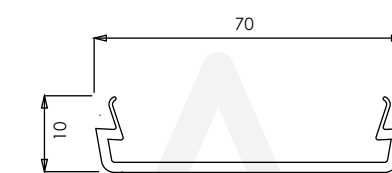
Псевдоімпост 66



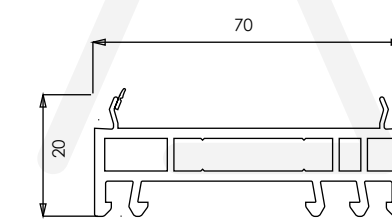
Дверний



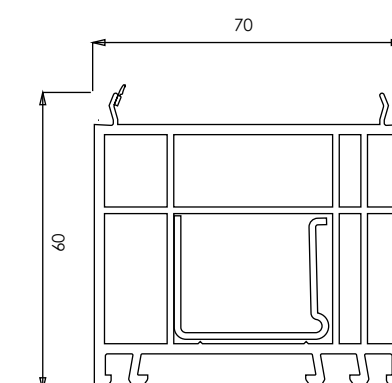
Віконний



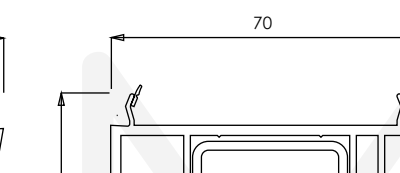
Добор 10 мм



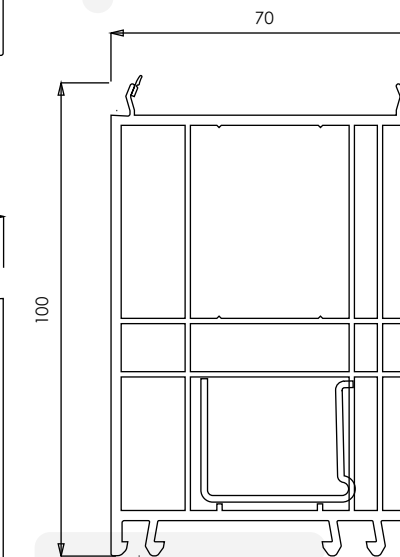
Добор 20 мм



Добор 60 мм

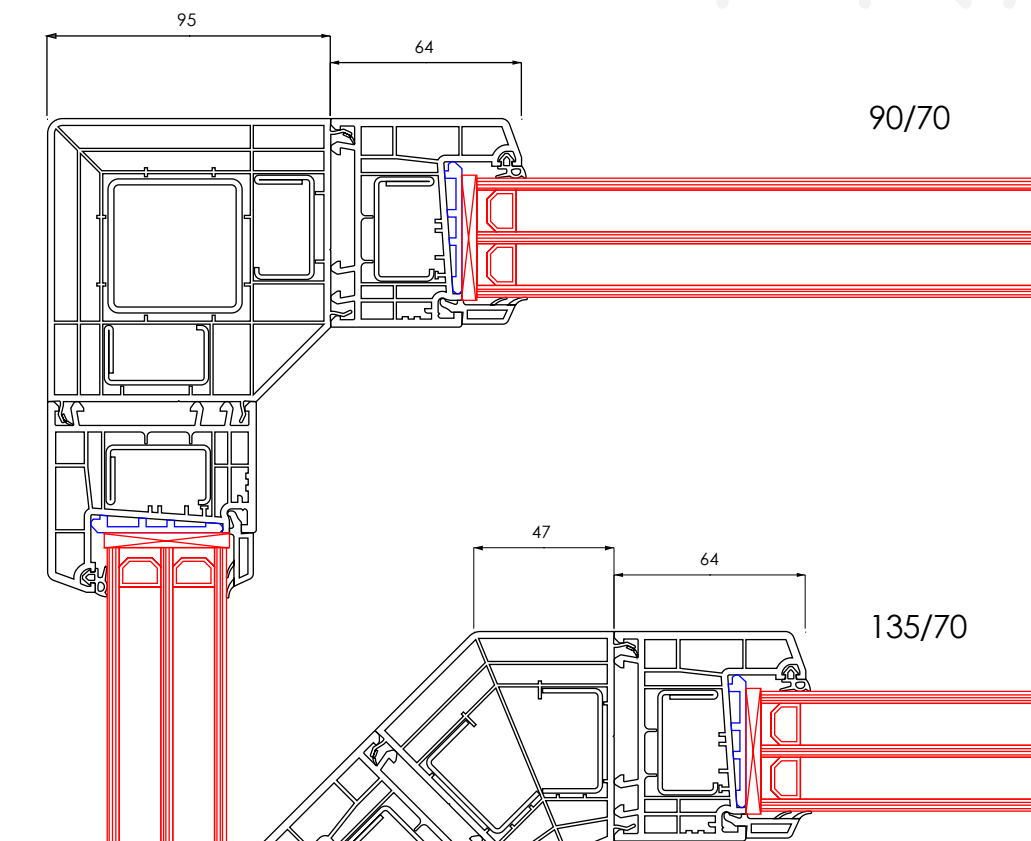
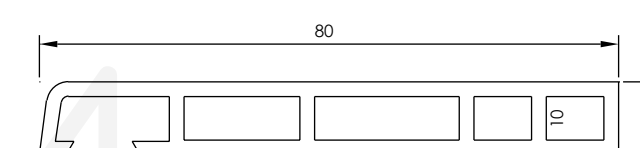
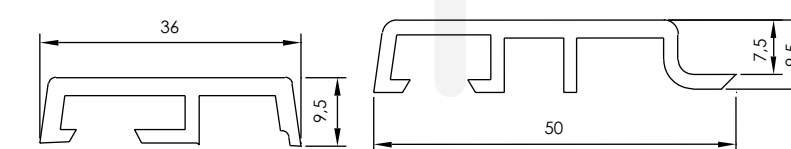


Добор 40 мм

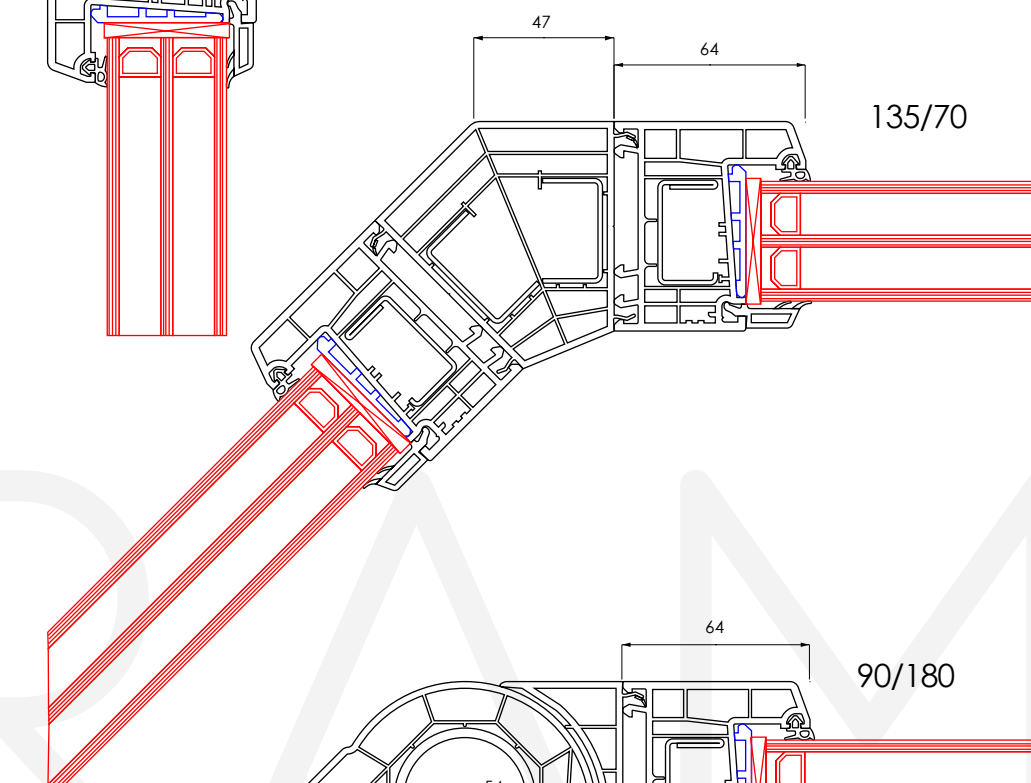


Добор 100 мм

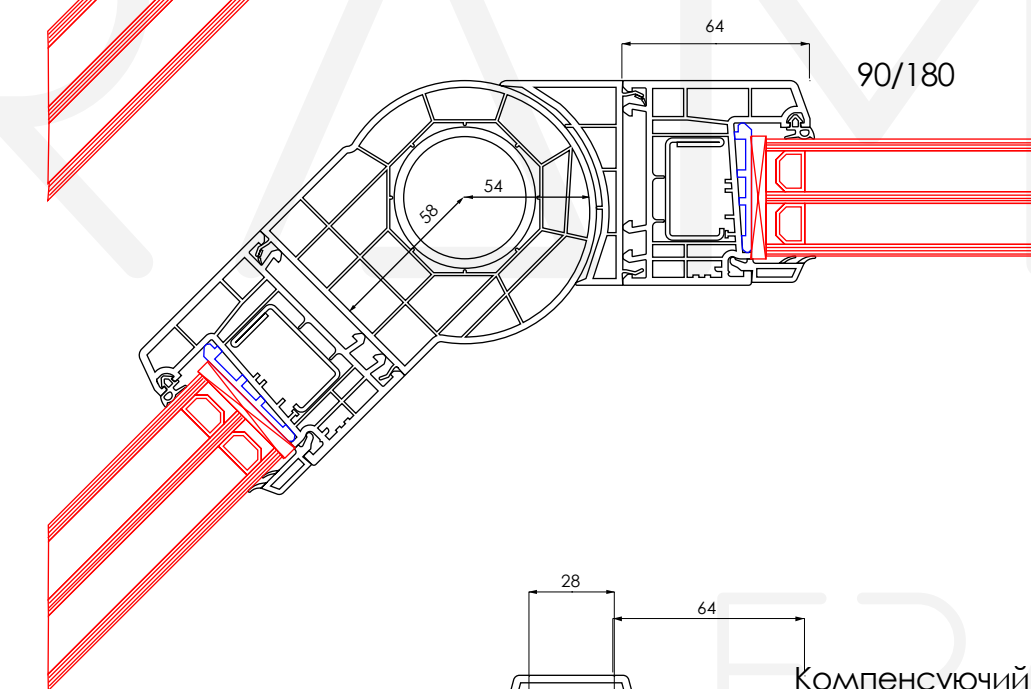
## НАЩІЛЬНИКИ:



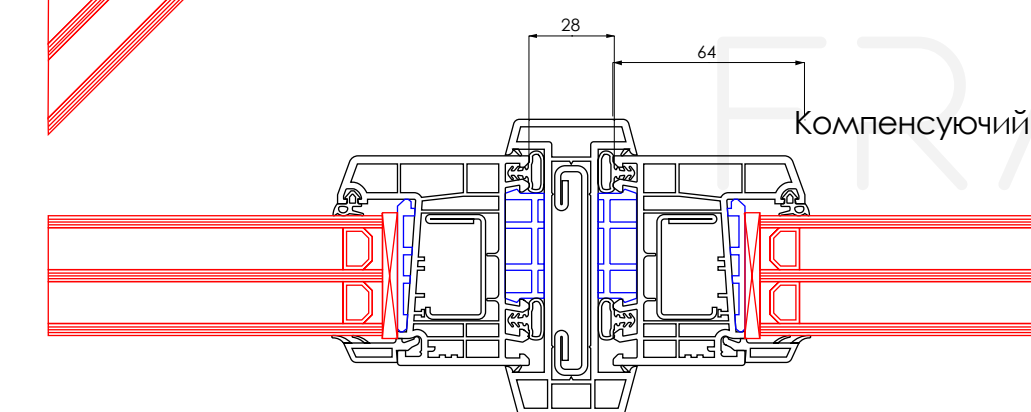
90/70



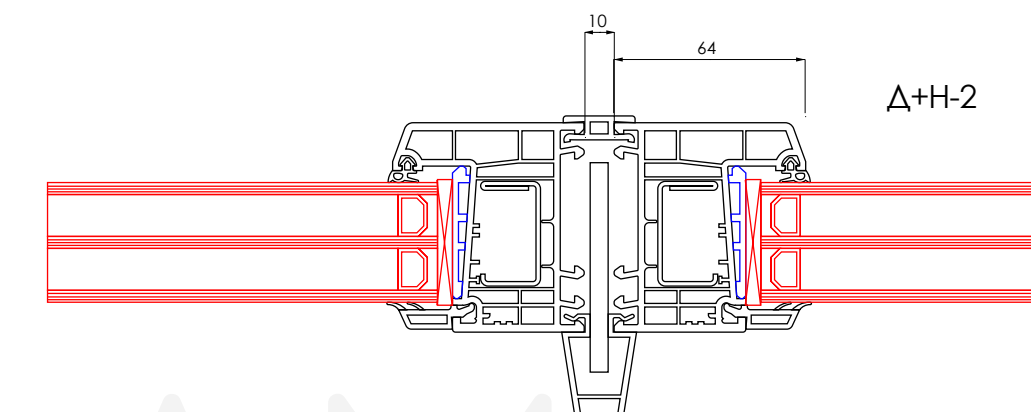
135/70



90/180



Компенсуючий



D+N-2