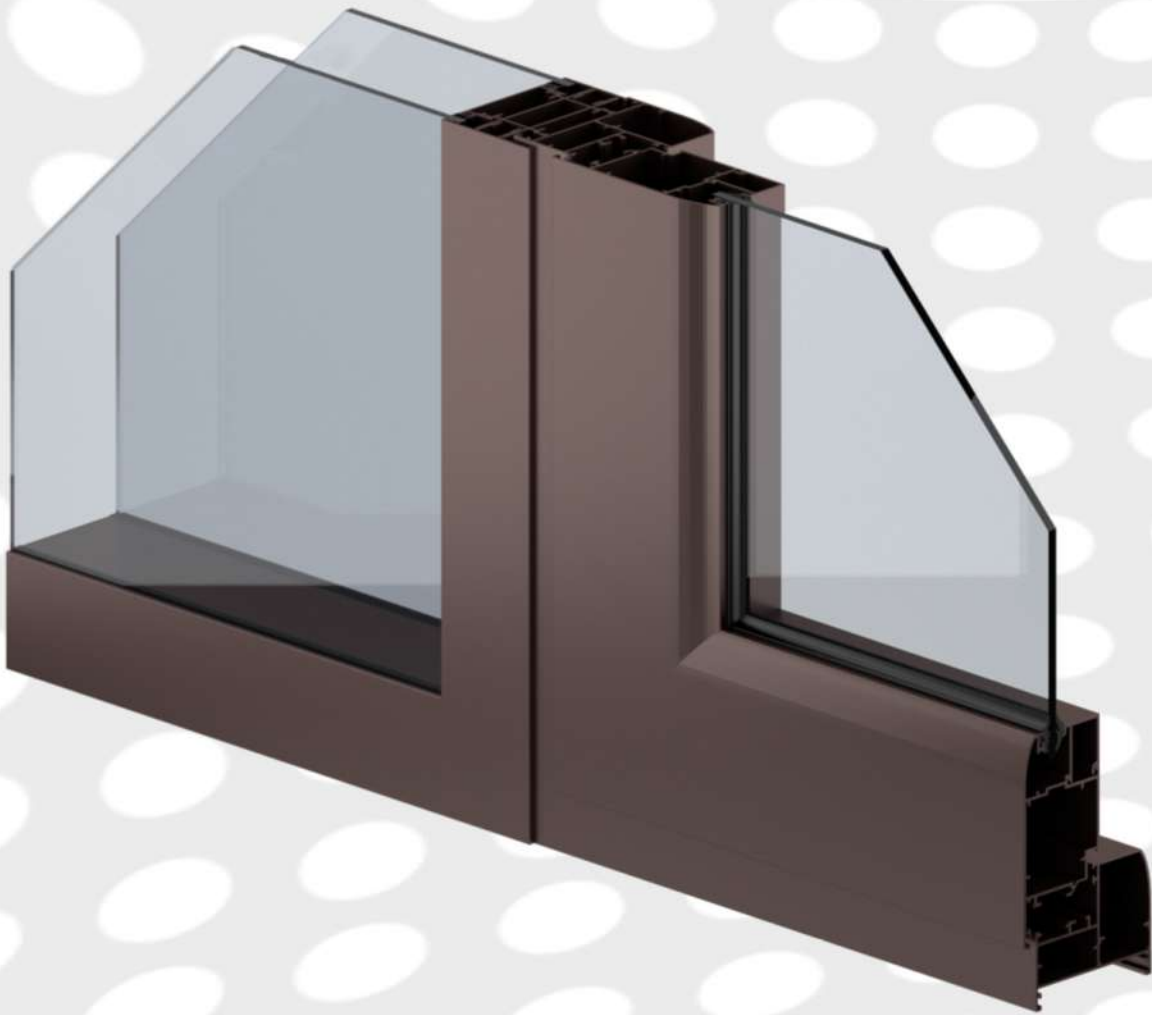


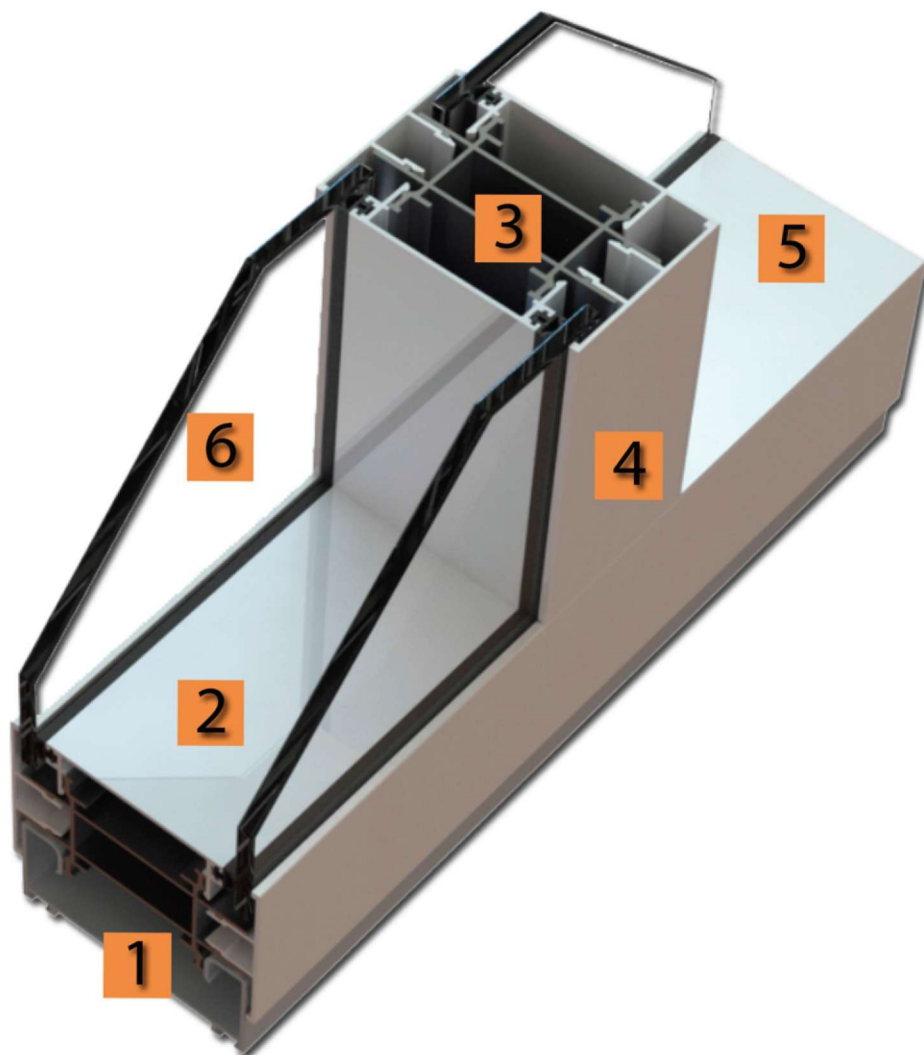
A ALTEST
ALUMINIUM PROFILES SYSTEMS

FRAM



OFFICE
series 900

Структура офисной системы профилей «OFFICE - 900»



1. Дополнительный профиль 9000055.
2. Профиль крышки внутренней 9000010
3. Профиль стойки 9000005
4. Профиль крышки прижимной 9000015
5. Профиль под одинарное заполнение 9000050
6. Стекло 5мм + уплотнитель W1023.

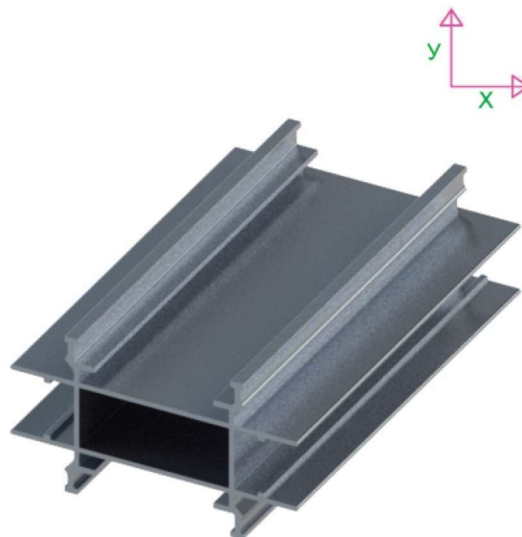
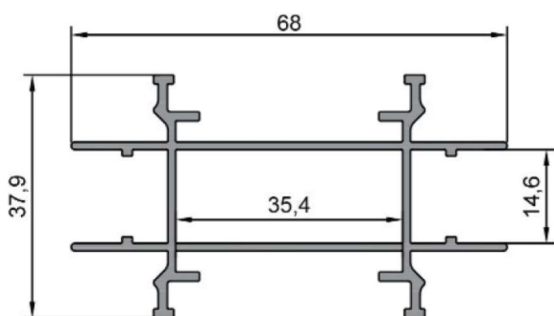
FRAM



1. Дополнительный профиль 9000055.
2. Профиль крышки внутренней 9000010
3. Профиль стойки 9000005
4. Профиль крышки прижимной 9000015
5. Профиль крышки торцевой 9000020
6. Профиль для Т-соединения 9000030
7. Жалюзи 25 мм

FRAM

ПРОФИЛИ. ХАРАКТЕРИСТИКИ.

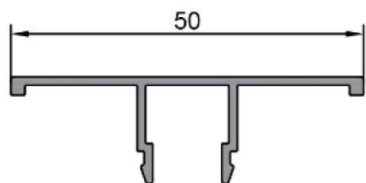
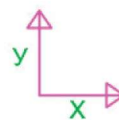


Артикул	Длина поставки, м.п.	Масса, кг/м.п.	Периметр, мм	Площадь сечения, мм ²	J _x , см ⁴	J _y , см ⁴
900 0005	6,0	0,66		302,35	3,08	11,02

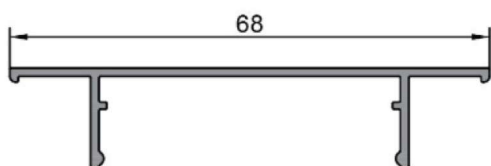


Артикул	Длина поставки, м.п.	Масса, кг/м.п.	Периметр, мм	Площадь сечения, мм ²	J _x , см ⁴	J _y , см ⁴
900 0010	6,0	0,315	188	115,85	0,24	4,12

FRAM

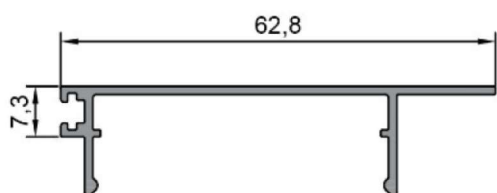
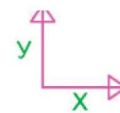


Артикул	Длина поставки, м.п.	Масса, кг/м.п.	Периметр, мм	Площадь сечения, мм ²	Jx, см ⁴	Jy, см ⁴
900 0015	6,0	0,276	166	101,75	0,2	1,7

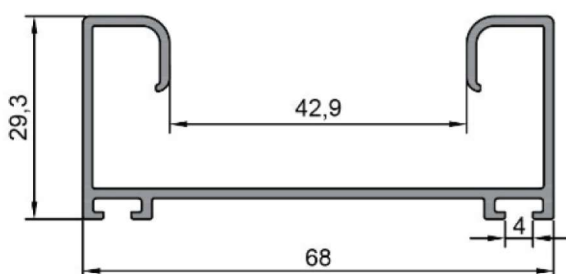


Артикул	Длина поставки, м.п.	Масса, кг/м.п.	Периметр, мм	Площадь сечения, мм ²	Jx, см ⁴	Jy, см ⁴
900 0020	6,0	0,321	196	118,62	0,18	5,01

FRAM

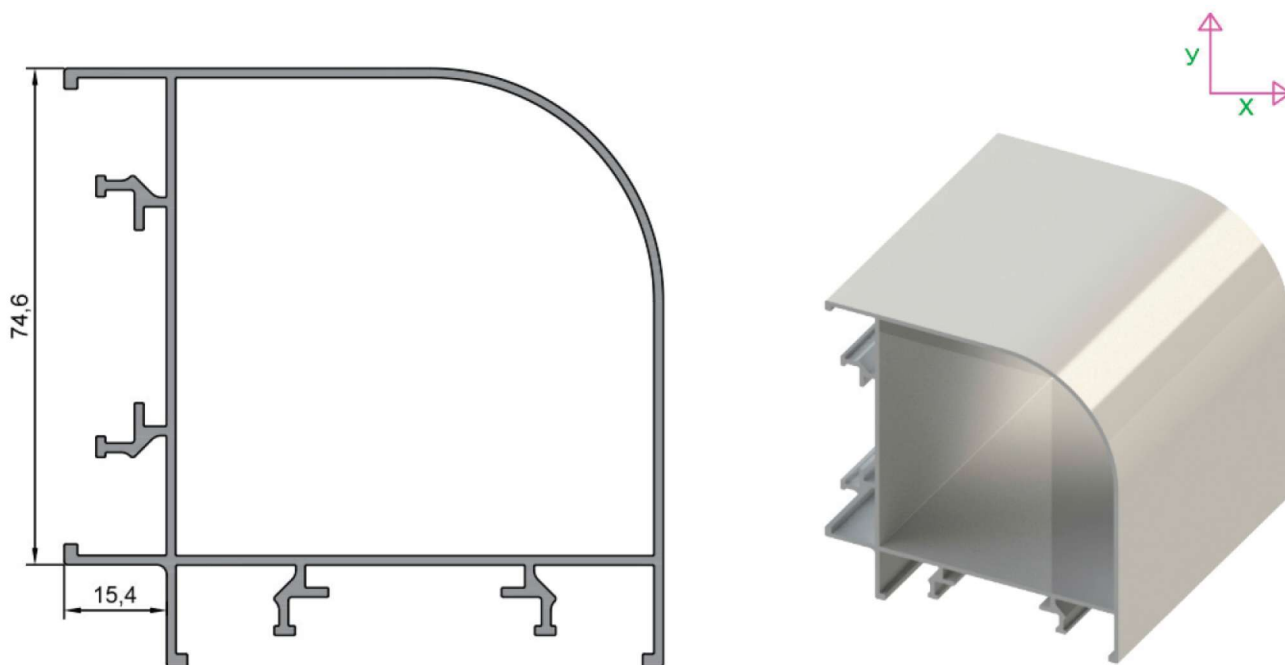


Артикул	Длина поставки, м.п.	Масса, кг/м.п	Периметр, мм	Площадь сечения, мм ²	J _x , см ⁴	J _y , см ⁴
900 0050	6,0	0,331	199	121,55	0,24	4,94

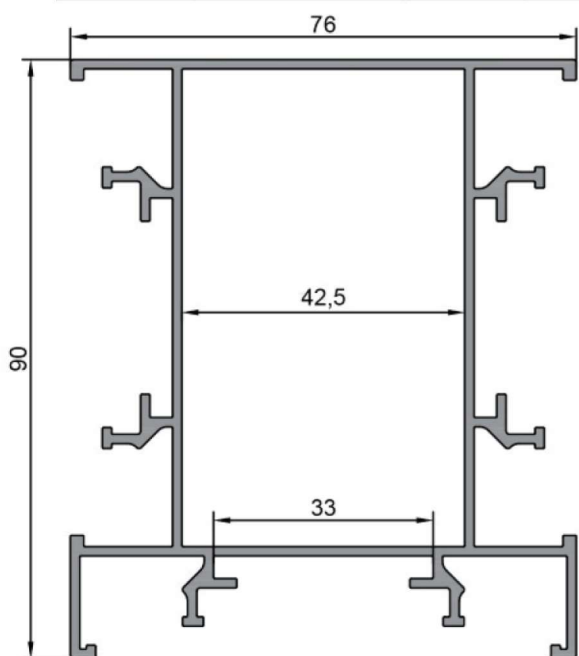


Артикул	Длина поставки, м.п.	Масса, кг/м.п	Периметр, мм	Площадь сечения, мм ²	J _x , см ⁴	J _y , см ⁴
900 0055	6,0	0,656	346	242,15	2,54	16,85

FRAM

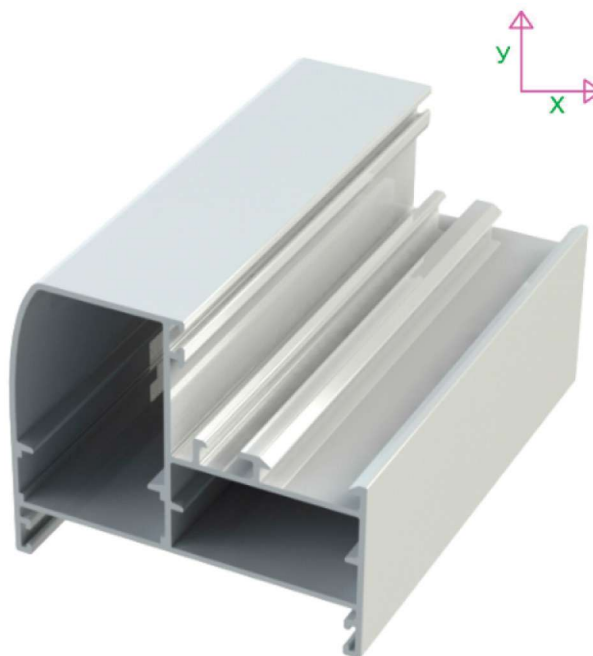
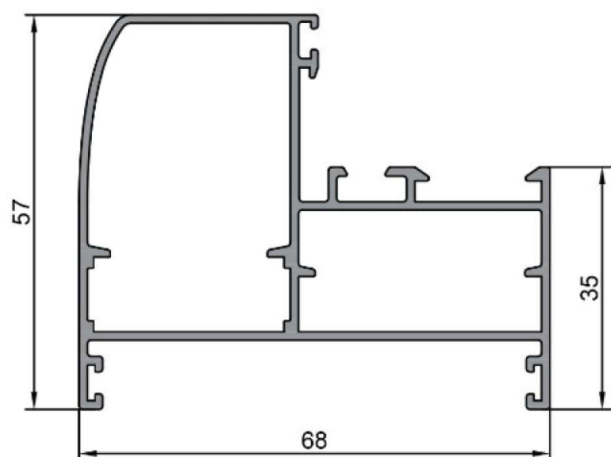


Артикул	Длина поставки, м.п.	Масса, кг/м.п.	Периметр, мм	Площадь сечения, мм ²	Jx, см ⁴	Jy, см ⁴
900 0025	6,0	1,625	555	601,7	49,05	65,7

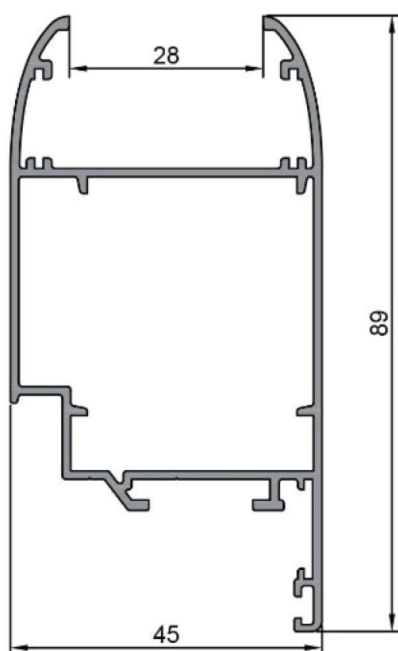


Артикул	Длина поставки, м.п.	Масса, кг/м.п.	Периметр, мм	Площадь сечения, мм ²	Jx, см ⁴	Jy, см ⁴
900 0030	6,0	1,75	653	647,14	39,44	60,24

FRAM




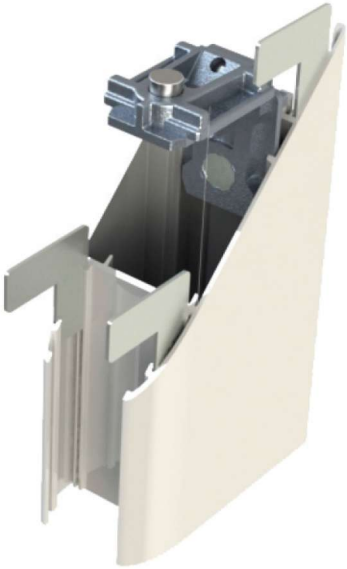






Артикул	Длина поставки, м.п.	Масса, кг/м.п	Периметр, мм	Площадь сечения, мм ²	Jx, см ⁴	Jy, см ⁴
900 0066	6,0	1.05	347	386.6	9.6	20.8



Артикул	Длина поставки, м.п.	Масса, кг/м.п	Периметр, мм	Площадь сечения, мм ²	Jx, см ⁴	Jy, см ⁴
3750155	6,0	0.983	580.92	364.37	23.27	10.32

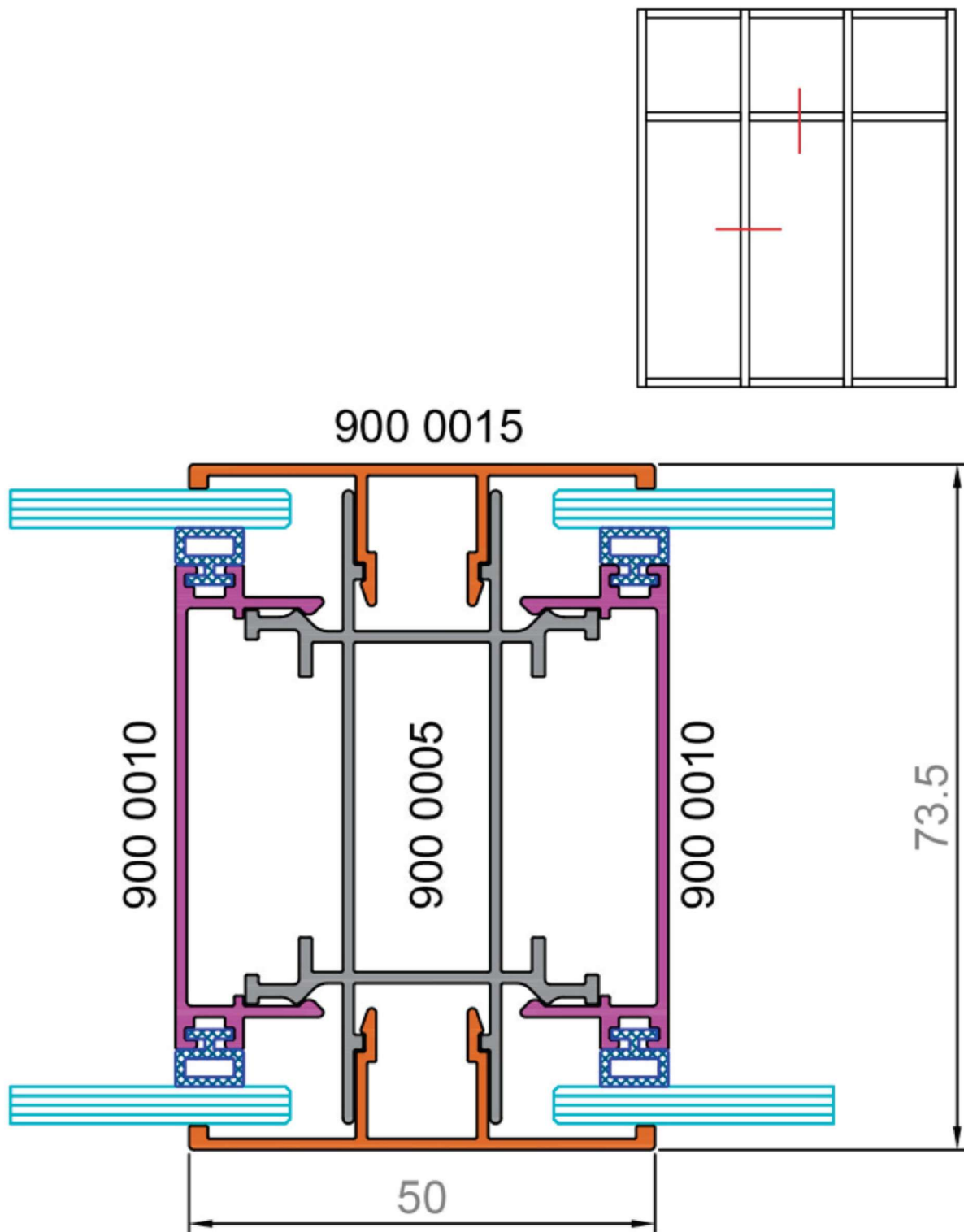
FRAM

Комплектующие, фурнитура и уплотнители.

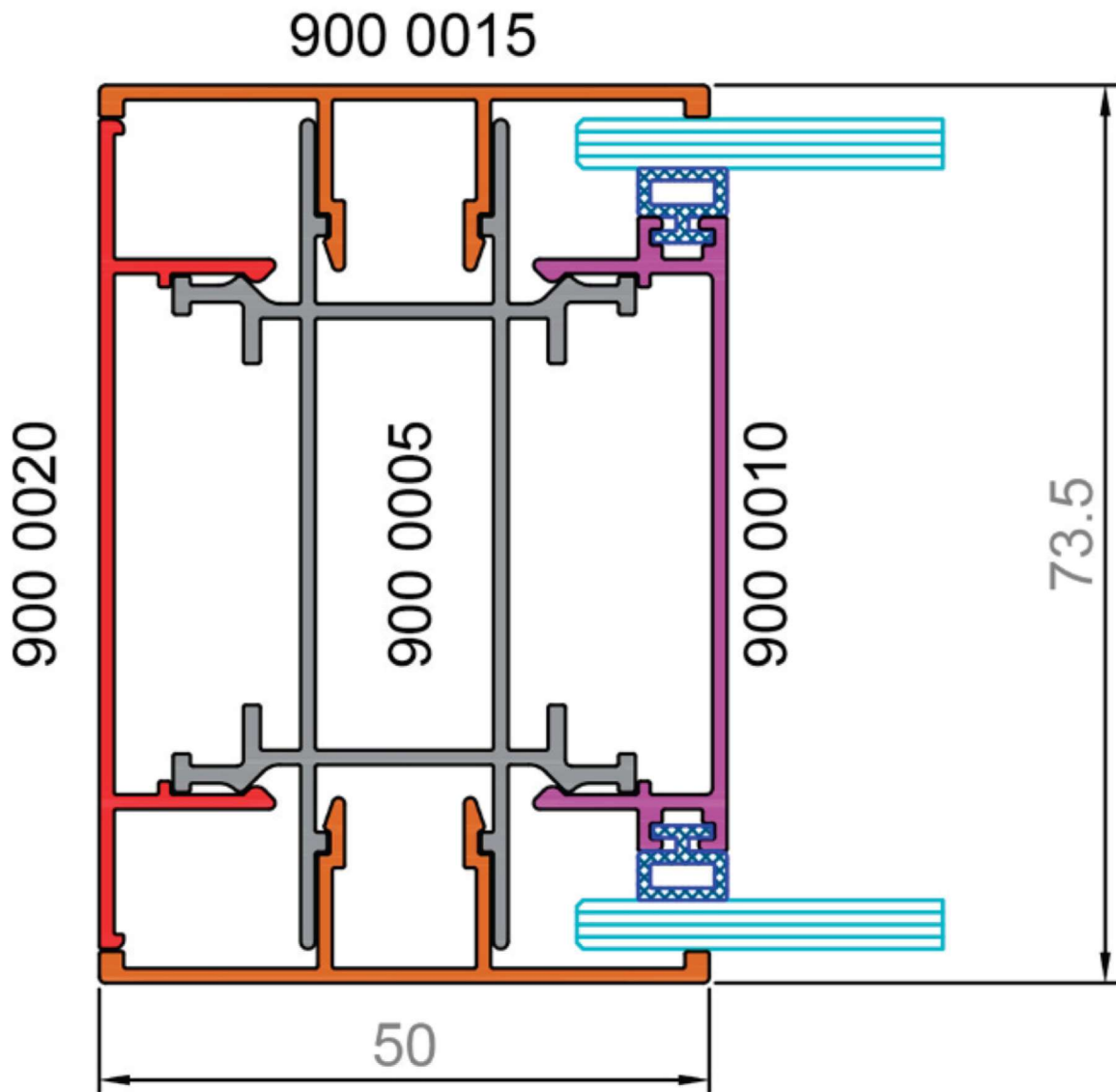
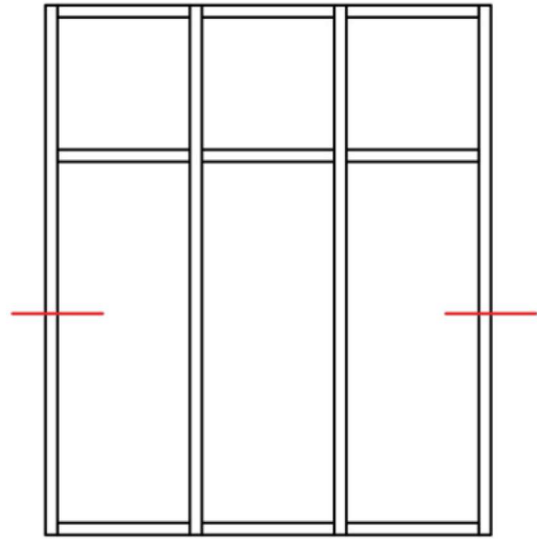
APE-3		
APE-7		
APE-6		
APE-4		
VI931		

FRAM

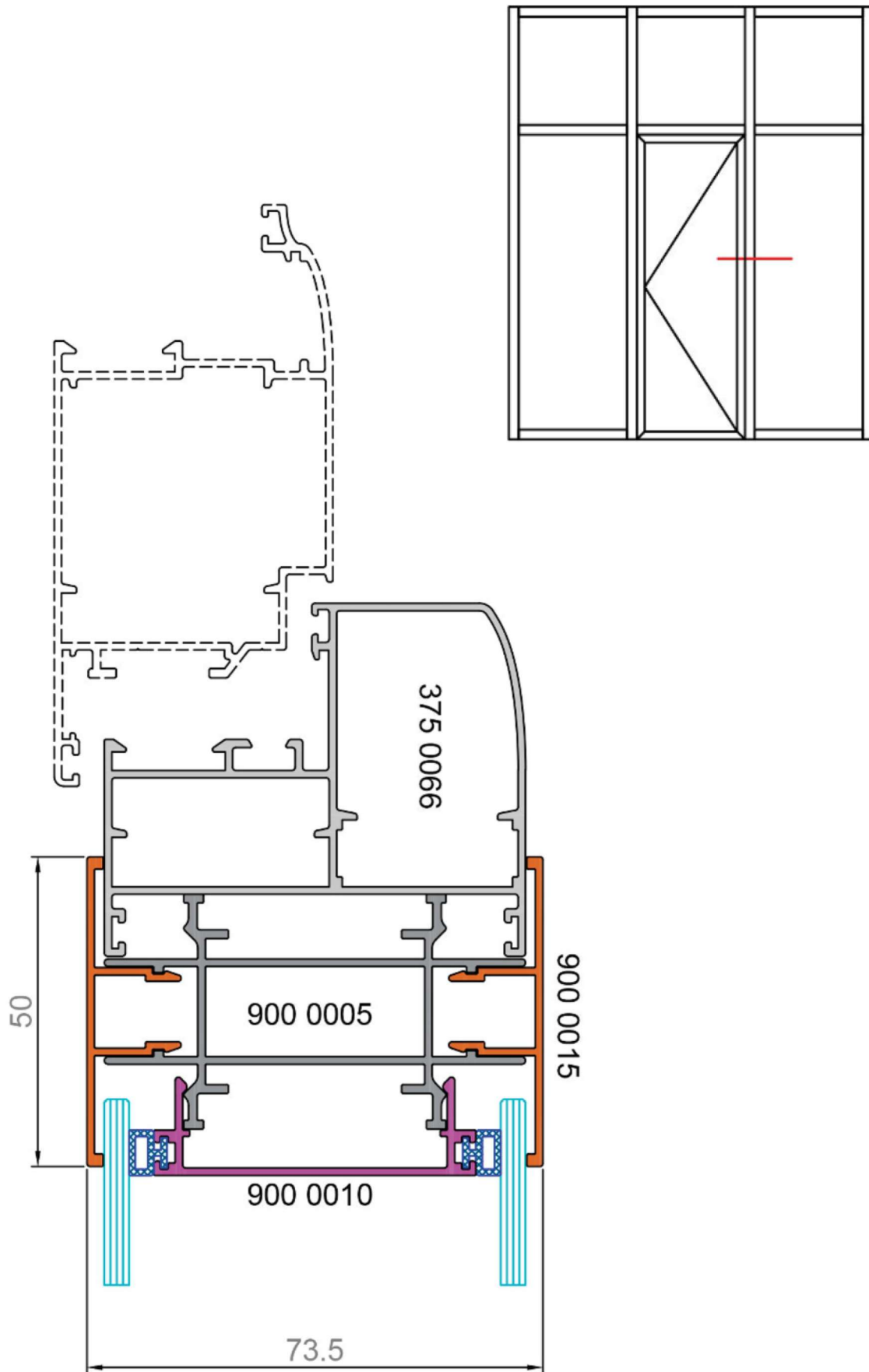
Сечение и узловые решения перегородок.



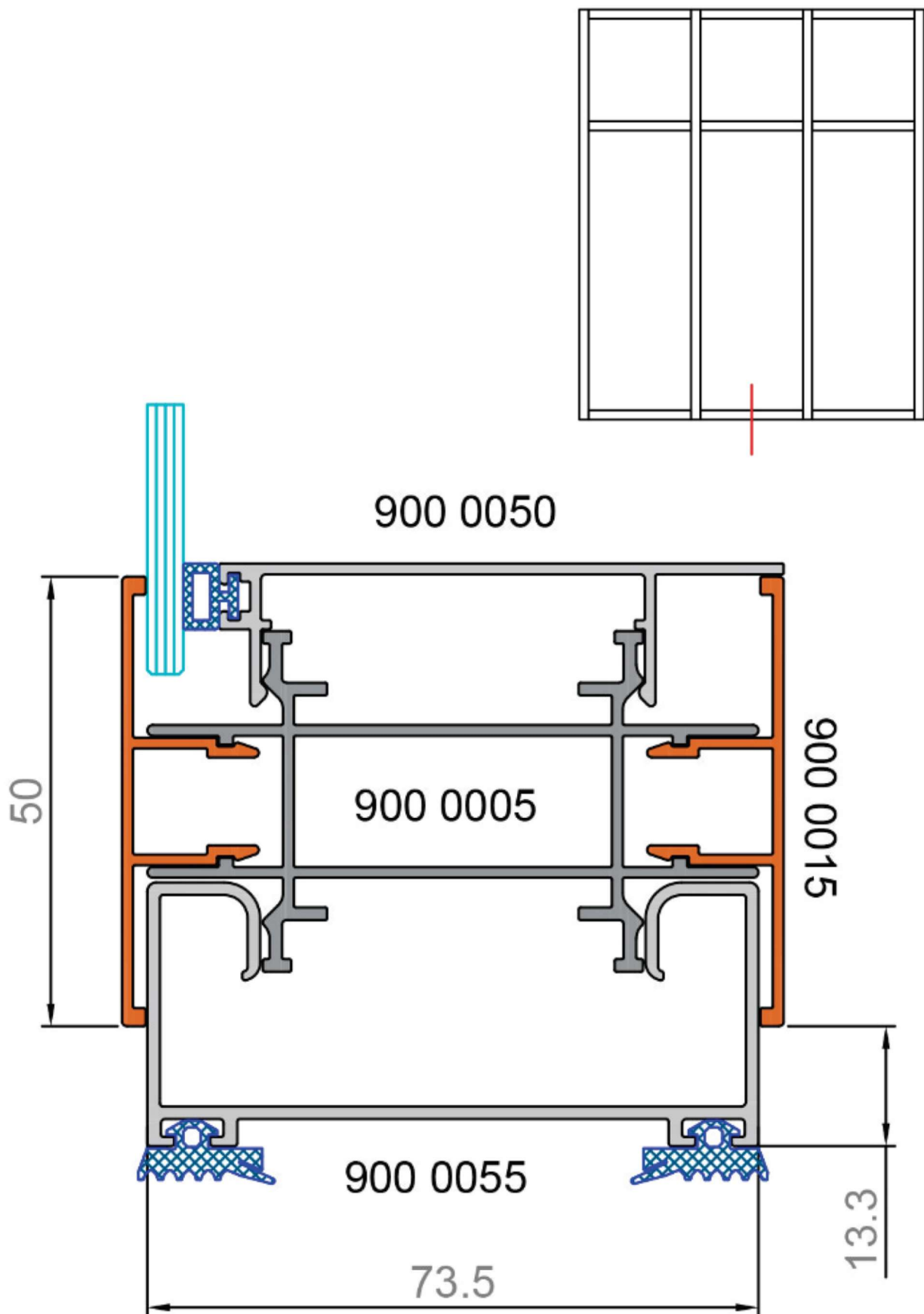
FRAM



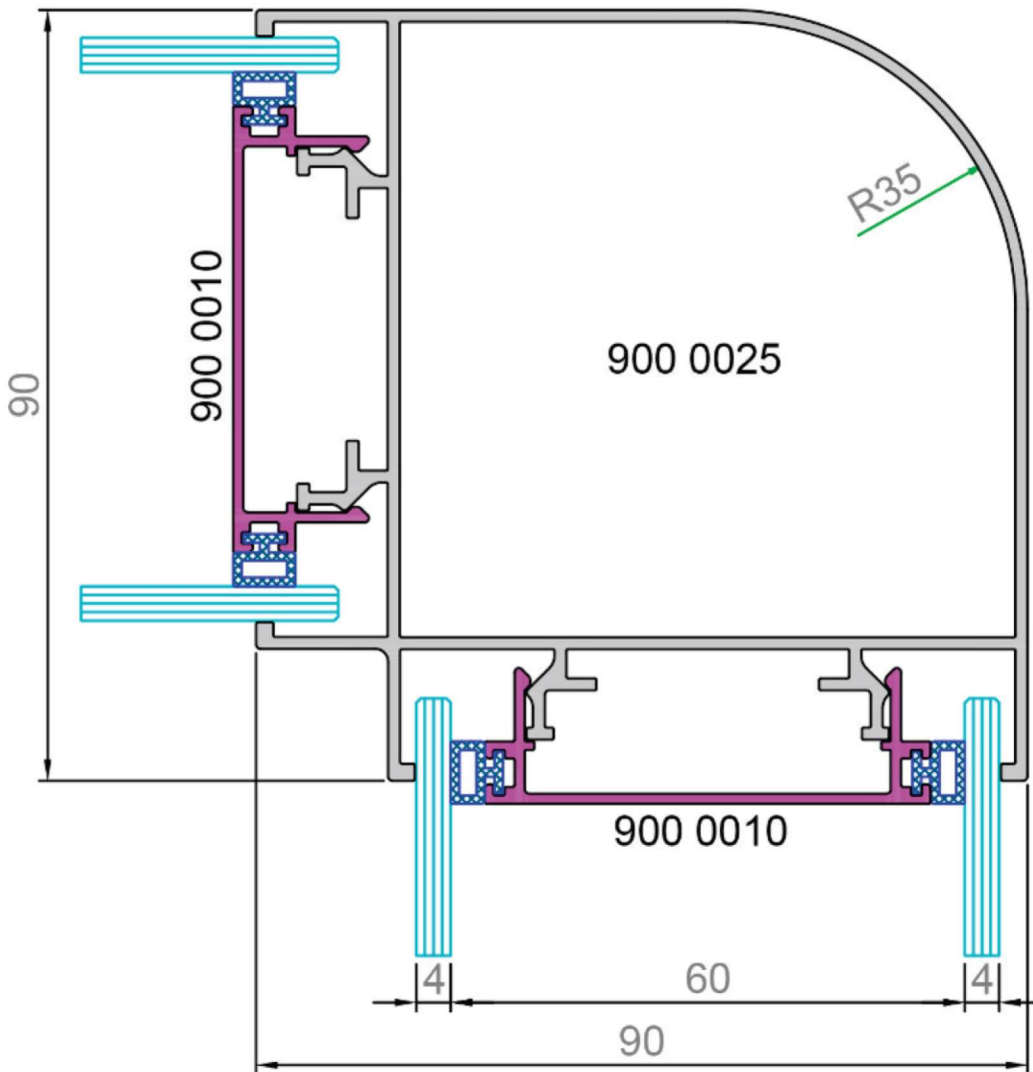
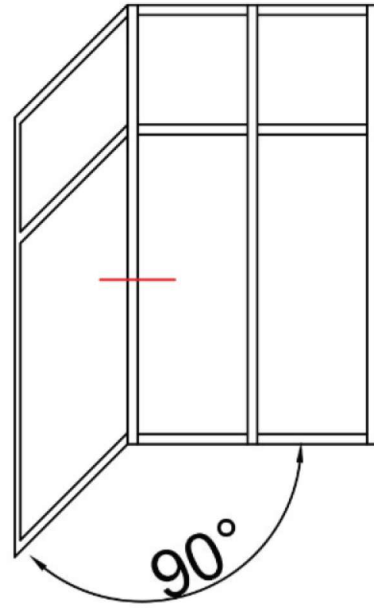
FRAM



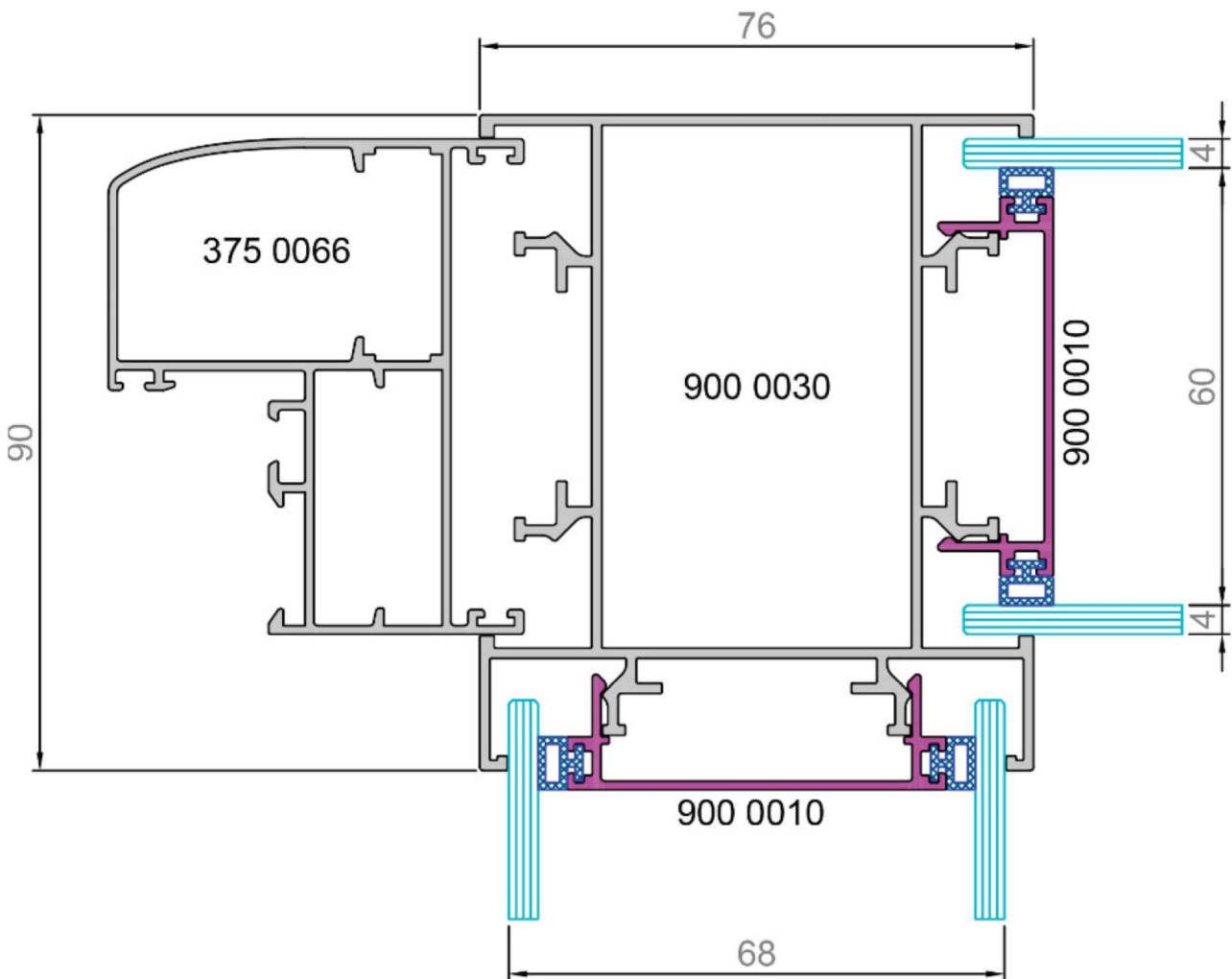
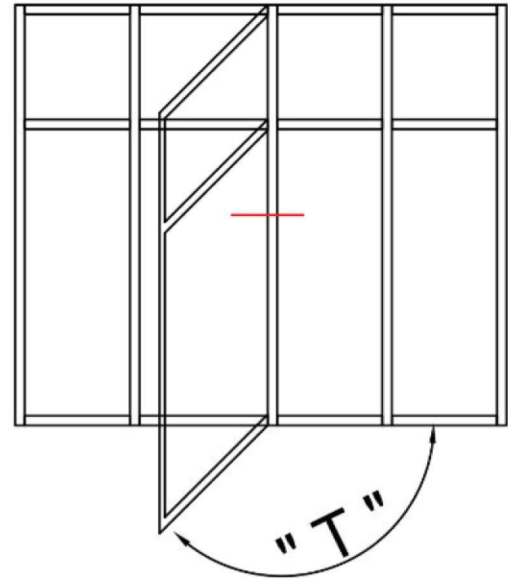
FRAM



FRAM



FRAM



FRAM

